

ARCA

caldaie

TECNOLOGIE PER L'AMBIENTE

www.arccaldiaie.com

Stylo

fast IN/ES

Caldaie murali da incasso e da esterno
a condensazione



CE



Serie STYLOFAST FC: caldaie murali per esterni

Le caldaie della nuova serie STYLOFAST sono state progettate e realizzate per risolvere qualunque problema di installazione all'esterno.

Stylo
fast IN

STYLOFAST IN FC:

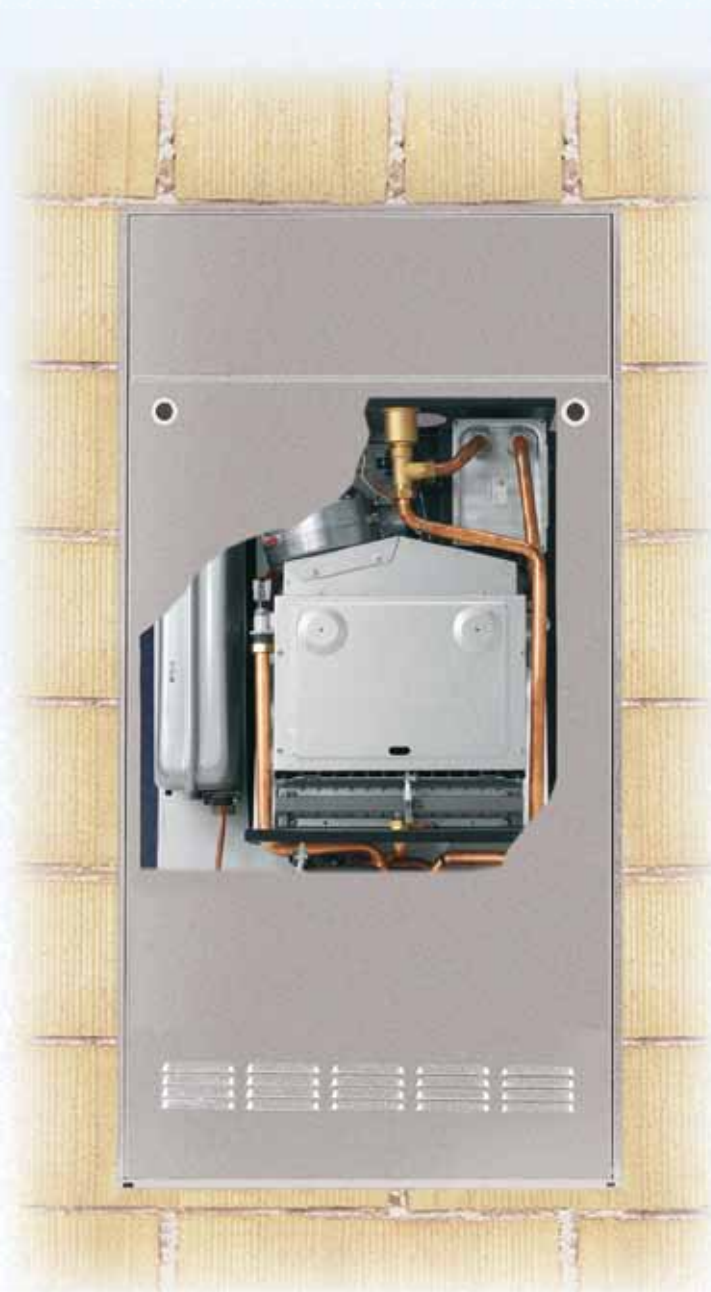
Il modello STYLOFAST IN FC, completo del relativo telaio di alloggiamento può essere incassato nella parete in corso di costruzione dell'abitazione.

La gamma

STYLOFAST IN 25 FC
condensazione
tiraggio forzato
combinata
(potenza utile 25 kW)
Cod. MET: ECOCD301INP4
Cod. GPL: ECOCD351INP4

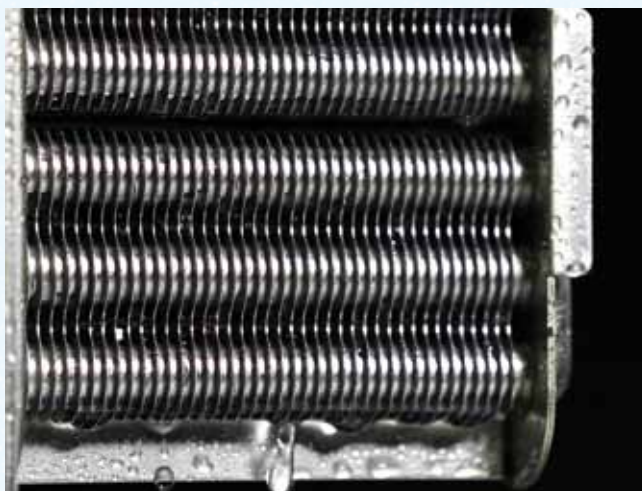
STYLOFAST IN 31 FC
condensazione
tiraggio forzato
combinata
(potenza utile 31 kW)
Cod. MET: ECOCD302INP4
Cod. GPL: ECOCD352INP4

STYLOFAST IN 26 FCX
condensazione Low NOx
tiraggio forzato
combinata
(potenza utile 26 kW)
Cod. MET: ECOCDX302INP4
Cod. GPL: ECOCDX352INP4



Due scambiatori dedicati

Con l'utilizzo di due scambiatori dedicati per il riscaldamento (più il terzo per il sanitario) si evitano le inerzie e si massimizza il rendimento sia istantaneo che ciclico.



Scambiatore condensante

Uno scambiatore primario per lo scambio del calore sensibile :

- leggero, per evitare le inerzie,
- in rame e ad alto rendimento per lo scambio ad alta temperatura a contatto con la fiamma
- monoflusso per prevenire fenomeni di ristagno di fanghi e conseguenti rotture da surriscaldamento.

Uno scambiatore secondario per lo scambio del calore latente:

- in acciaio inox, per lo scambio a bassa temperatura
- a flussi paralleli per garantire ridotte perdite di carico ed elevate portate
- di grosso spessore per avere la massima resistenza contro la corrosione, per condensare.

Una tecnologia nel rigoroso rispetto della base scientifica che utilizza materiali nobili e idonei a svolgere appropriate quanto differenti funzioni.

Prima il rame, grazie all'elevata conducibilità termica cattura il calore sensibile e poi una lega speciale di alluminio, buon conduttore, trattiene il calore latente in fase di condensazione e assicura lunga vita all'apparecchio grazie all'elevata resistenza ai fenomeni di corrosione.

Consumi

La combinazione caldaia - impianto - regolazione determina i consumi complessivi.

L'installazione si compone di tre fasi:

Alloggiamento del telaio

Dopo aver ricavato una nicchia adeguata nel muro si inserisce il telaio in acciaio alluminato che svolge anche la funzione di dima per la predisposizione degli attacchi dell'acqua, del gas, dello scarico dei fumi e dell'aspirazione dell'aria.

ATTENZIONE: ALL'ATTO DELLA MURATURA, LA PRESENZA DEL FRONTALE GARANTISCE IL POSIZIONAMENTO IN SQUADRA DEL TELAIO.

Dimensioni telaio

Altezza: 1200 mm

Larghezza: 620 mm

Profondità: 250 mm

Montaggio della caldaia

Inserimento della caldaia STYLOFAST all'interno del telaio utilizzando gli appositi ganci. Collegamento agli attacchi idrici, gas, scarico fumi con gli accessori relativi.

Collegamento del comando remoto.

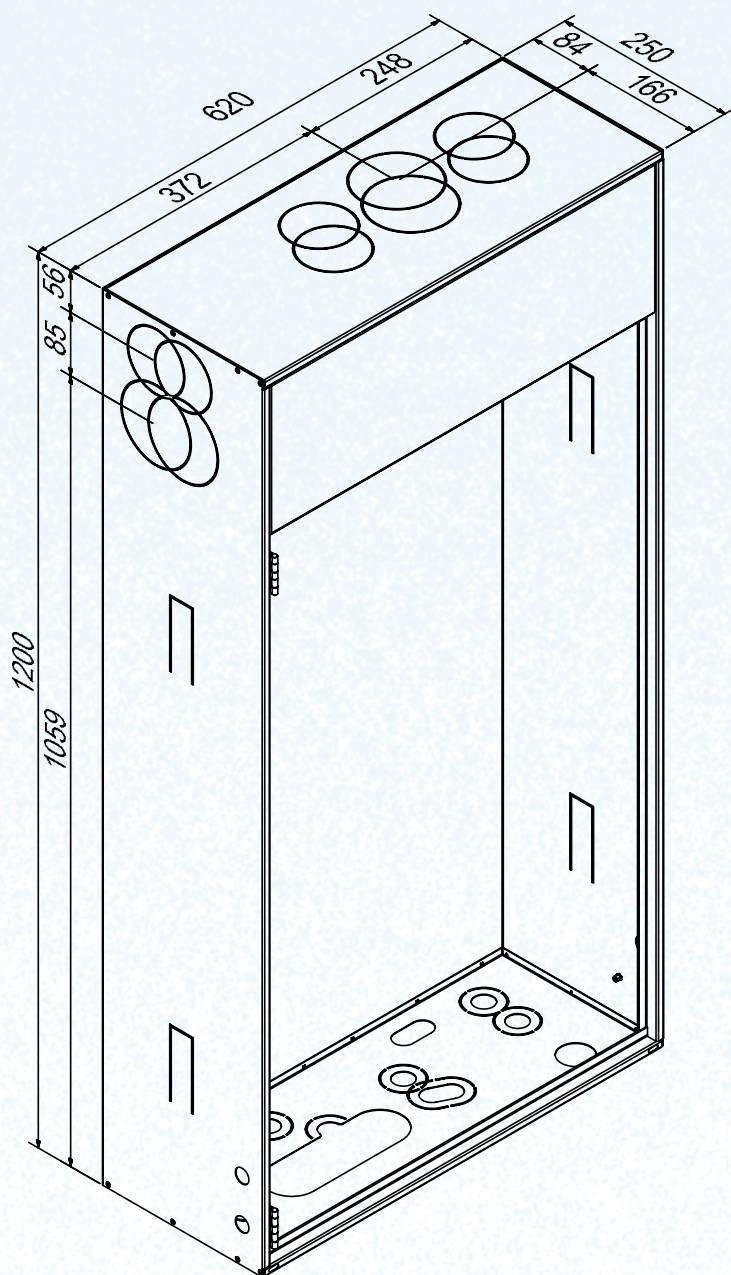
STYLOFAST viene fornita con due imballi separati:

- 1) telaio da incasso
Cod. ACCSTEL2P (optional)
- 2) comando remoto
Cod. CTR0900P (optional)

ai quali vanno aggiunti gli accessori:

- kit scarico fumi
- kit valvole di zona motorizzate
(n. 2 valvole opzionali)
Cod. VALS600P2

Stylo
fast IN



Stylo
fast ES

La gamma

STYLOFAST ES 25 FC

condensazione

tiraggio forzato

combinata

(potenza utile 25 kW)

Cod. MET: ECOCD301ESP4

Cod. GPL: ECOCD351ESP4

Possono essere controllate dall'interno attraverso un comando remoto che oltre alle funzioni di caldaia, svolge funzioni di sonda ambiente e di crono programmatore settimanale, giornaliero e orario.

STYLOFAST ES 31 FC

condensazione

tiraggio forzato

combinata

(potenza utile 31 kW)

Cod. MET: ECOCD302ESP4

Cod. GPL: ECOCD352ESP4

STYLOFAST ES 26 FCX

condensazione Low NOx

tiraggio forzato

combinata

(potenza utile 26 kW)

Cod. MET: ECOCDX302ESP4

Cod. GPL: ECOCDX352ESP4



6 PROTETTO
ESTENSIONE DELLA GARANZIA
A 6 ANNI

ARCA, in collaborazione con la rete dei Centri di Assistenza tecnica (CAT) autorizzati, offre a tutti i propri clienti una nuova proposta, che estende a 6 anni la garanzia della caldaia murale, assicurando così un lungo periodo di comfort in totale serenità.

Vai nel sito www.arcacaldaie.com alla sezione estensione garanzia per i dettagli della proposta

L'elettronica con microprocessore:

La gestione della caldaia con una scheda elettronica dotata di microprocessore consente le seguenti funzioni:

1. Commutatore metano - gpl
2. Commutatore 30 sec. - 2,5 min. per temporizzazione soste riscaldamento
3. Regolazione temperatura sanitario
4. Riarmo da blocco
5. Accensione elettronica con elettrodo unico
6. Funzione antigelo

La funzione di autodiagnosi consente di evidenziare sul display:

1. Blocco accensione
2. Mancanza circolazione acqua
3. Sovratemperatura primario
4. Sonda mandata riscaldamento
5. Sonda mandata sanitario
6. Sovratemperatura sanitario

Idraulica razionale e completa:

La gestione della caldaia con una scheda elettronica dotata di microprocessore consente le seguenti funzioni:

Funzioni integrate:

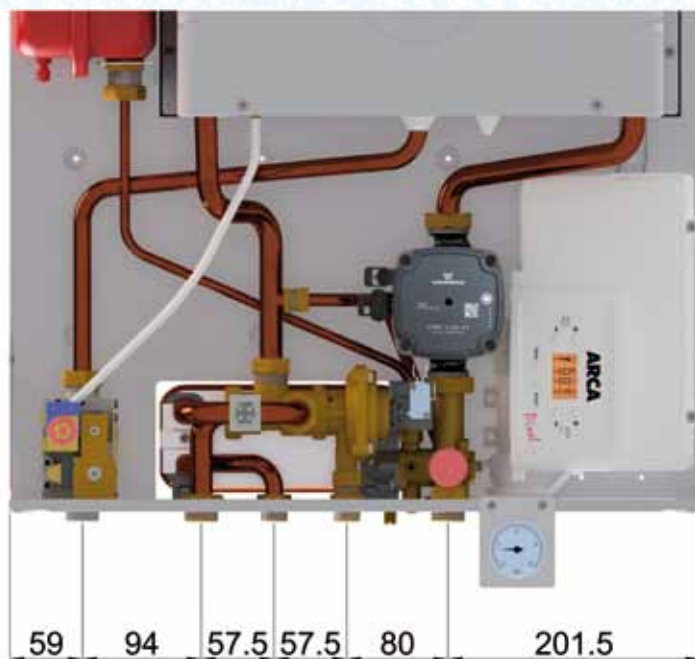
1. By-pass riscaldamento apertura a 4 mt
2. Flussostato di consenso circolazione acqua 300 lt/h
3. Valvola di scarico caldaia
4. Valvola 3 vie idraulica portata minima sanitario 2,5 lt/min
5. Rubinetto di carico a flusso limitato max 400 lt/h

Stylo



Cod. CTR0900P

Il nuovo comando remoto può essere utilizzato per tutti i modelli di caldaia murale ARCA.



Note tecniche

Zona notte e zona giorno separabili

Il telaio nel quale viene alloggiata la caldaia contempla la possibilità di inserimento diretto di due valvole di zona elettriche (opzionali) per separare zona giorno e zona notte con la relativa programmazione (complete di microinterruttore di fine corsa per spegnimento caldaia in assenza di richiesta dalle due zone), cod. VALS600P1.

Lavaggio impianti e filtro decantatore

Per il buon funzionamento della caldaia è fortemente consigliato un lavaggio abbondante dell'impianto con acqua corrente al fine di smaltire fanghi, sabbia, incrostazioni, o residui solidi di qualunque genere soprattutto su impianti vecchi ma senza trascurare eventuali impurità e residui di lavorazione presenti nei termoarredi e/o radiatori nuovi.

E' buona norma l'applicazione di un filtro decantatore, da posizionare sul ritorno della caldaia e da verificare in occasione delle manutenzioni programmate.

Caldaia, impianti, servizi

Arca offre i proprio Clienti una vasta gamma di prodotti per tutte le esigenze di impianto.

Visita il sito www.arcacaldaie.com per scoprire le soluzioni integrate dei sistemi Arca, con impianti a pavimento, a radiatori, pannelli solari, caldaie a legna, a pellet, stufe a pellet, ecc..

Contatta arca@arcacaldaie.com per avere preventivi gratuiti e i riferimenti dei nostri migliori installatori e servizi post vendita della tua zona.

Utilizza il nostro sito per iscriverti alla "News letter Arca" e per avere le informazioni che riguardano la tua caldaia, le normative future, le promozioni in materia di manutenzione programmate, ecc..

Per i Progettisti Termotecnici, Arca mette a disposizione il proprio ufficio tecnico per la consulenza nella realizzazione di impianti complessi, con più generatori, distribuzione mista radiatori-pavimento ecc..

I Vantaggi di un impianto fatto con i soli prodotti Arca: si dialoga con un solo Fornitore che si fa carico di verificare la compatibilità dei vari elementi che compongono l'impianto e soprattutto è sufficiente programmare una sola visita del Tecnico per la manutenzione di: caldaia, impianto a pavimento, pannello solare, condizionatore.

Con sensibili risparmi sui diritti di chiamata e sui costi di intervento e manutenzione.

Funzione controllo remoto da mobile, con iModule



È la soluzione ottimale per la gestione e il controllo delle caldaie poste in case vacanza, per regolare e gestire da remoto abitazioni con persone non autosufficienti o per la gestione della propria caldaia per chi rimane lungamente fuori casa.

Consente di gestire il riscaldamento e l'acqua calda sanitaria direttamente dal telefono o dal tablet, Apple o Android, via connessione web, senza dover installare un cronotermostato ambiente o rimuovendolo se presente.

È composto da:

- FREE APP installata sullo smartphone/tablet
- ricevitore installato a casa (vicino alla caldaia)
- sonda di temperatura ambiente



DATI TECNICI

Tipo	Unità	STYLOfast IN/ES	STYLOfast IN/ES	STYLOfast IN/ES
		25 FC C12-C32-C42-C52	31 FC C12-C32-C42-C52	26 FCX C12-C32-C42-C52
Portata Termica Nominale rif. PCI (80°C/60°C)	KW	25	31	26
Potenza Nominale rif. PCI (80°C/60°C)	KW	24,4	30,2	25,4
Potenza Nominale di condensazione rif. PCI (50°C/30°C)	KW	26,9	33,3	27,3
Portata Termica Minima rif. PCI (80°C/60°C)	KW	10,5	12,4	10,5
Potenza Minima	KW	10,1	11,9	10,1
Potenza Minima in condensazione rif. PCI (50°C/30°C)	KW	10,7	12,6	11,4
Rendimento al 100% della Potenza	%	97,6	97,5	97,8
Rendimento al 30% della Potenza	%	-	-	-
Rendimento al carico ridotto rif. PCI (30% di Pn-50°C/30°C)	%	108,7	107,9	109,4
PORTATA GAS alla P Nominale Metano G20 (2E+)	m3/h	2,643	3,278	2,749
Metano G25 (2ELL)	m3/h	3,0745	3,812	3,197
GPL G30 (3+)	Kg/h	1,97	2,443	2,049
GPL G31 (3P)	Kg/h	1,941	2,406	2,018
PRESSIONE GAS di Rete Metano G20 (2E+)	mbar	20/25	20/25	20/25
Metano G25 (2ELL)	mbar	20	20	20
GPL G30 (3+)	mbar	29	29	29
GPL G31 (3P)	mbar	37	37	37
Temperatura Fumi alla Pn (80°C/60°C)	°C	70	74	67
Temperatura Fumi alla Pn (50°C/30°C)	°C	47	51	42
CO2 (G20)	%	8	8	8,1
NOx ponderato (secondo UNI EN 483 par 6.2.2)	mg/kWh	162 (classe 2)	186 (classe 2)	24 (classe 5)
Perdite di calore al camino con bruc. funz.	%	3,0	3,0	2,8
Perdite di calore al camino con bruc. spento	%	0,1	0,1	0,2
Perdite di calore al mantello (ΔT=50 °C)	%	0,5	0,5	0,5
Portata Fumi	Nm3/h	53,3	53,03	42,09
RISCALDAMENTO				
Set point minimo Riscaldamento	°C	45	45	35
Set point massimo Riscaldamento	°C	90	90	90
Volume di acqua in caldaia	litri	1,2	1,2	1,2
Volume di acqua nel vaso di espansione	litri	12	12	12
Pressione del vaso di espansione	bar	0,7	0,7	0,7
Pressione minima nel circuito primario	bar	0,4	0,4	0,4
Pressione massima nel circuito primario	bar	3	3	3
Massimo contenuto di acqua in impianto	litri	150	150	150
Prevalenza pompa disponibile impianto				
Riscaldamento alla portata di Q=1000 l/h	mbar	330	330	330
SANITARIO				
Set point minimo Sanitario	°C	30	30	30
Set point massimo Sanitario	°C	60	60	60
Produzione continua acqua calda ΔT= 25°C	litri	14	17,3	14,6
Produzione continua acqua calda ΔT= 35°C	litri	10	12,4	10,4
Volume Acqua ΔT= 30°C nei primi 10'	litri	116,6	144,3	131,5
Minima portata Sanitario	litri/h	2,5	2,5	2,5
Minima Pressione Sanitario	bar	0,3	0,3	0,5
Massima Pressione Sanitario	bar	8	8	8
Volume di acqua nel vaso di espansione	litri	-	-	-
Tensione/frequenza di alimentazione	V/h	230/50	230/50	230/50
Potenza elettrica assorbita	W	150	150	150
ATTACCHI				
Attacchi del Riscaldamento	Inch.	3/4"	3/4"	3/4"
Attacchi del Sanitario	Inch.	1/2"	1/2"	1/2"
Attacchi del Gas	Inch.	1/2"	1/2"	1/2"
DIMENSIONI				
Altezza	mm	1200 / 880 (ES)	1200 / 880 (ES)	1200 / 800 (ES)
Profondità	mm	250	250	250
Larghezza	mm	620 / 550 (ES)	620 / 550 (ES)	620 / 550 (ES)
LUNGHEZZA TUBI DI SCARICO				
Coassiale ø 60 x 100 mm	m	4	4	4
Sdoppiato ø 80 mm	m	30	30	30
Sdoppiato ø 60 mm	m	-	-	-
Peso	Kg	43	43	43
Grado di protezione	IP	X4D	X4D	X4D

ARCA

caldaie

TECNOLOGIE PER L'AMBIENTE

ARCA srl

Via 1° Maggio, 16
-46030 S. Giorgio (MN)

Tel. 0376/372206 r.a.

Fax 0376/374646

P. IVA 0158867 020 6

arca@arcacaldaie.com

www.arcacaldaie.com